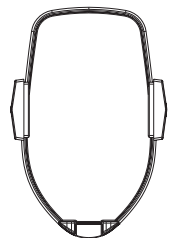


取扱説明書

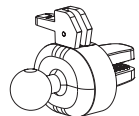
ご使用前に必ず、取扱説明書をお読みください。
尚、お読みになった後も大切に保管し、必要に応じてご利用ください。

SPH1909

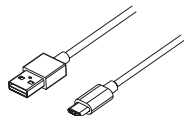
セット内容



ホルダー本体×1

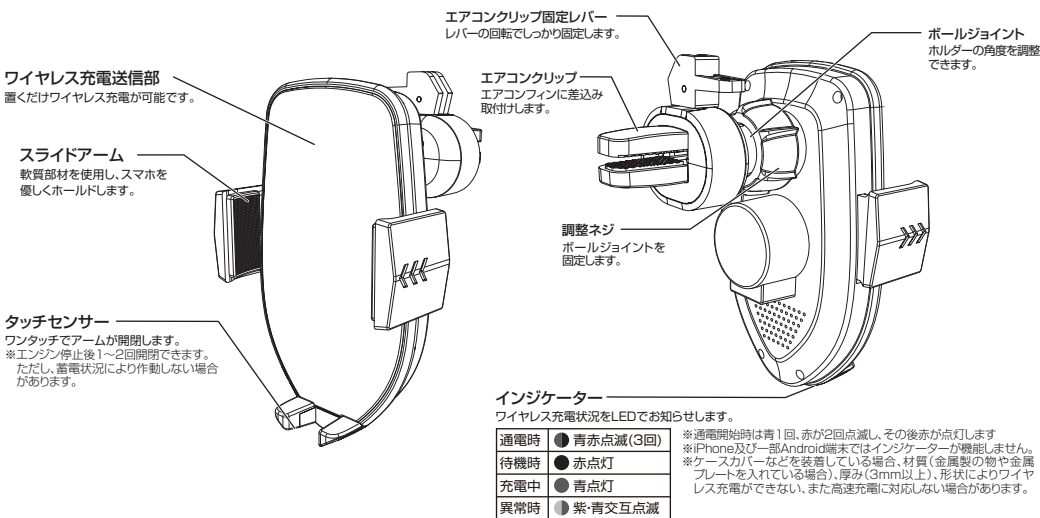


エアコンフィンクリップ×1

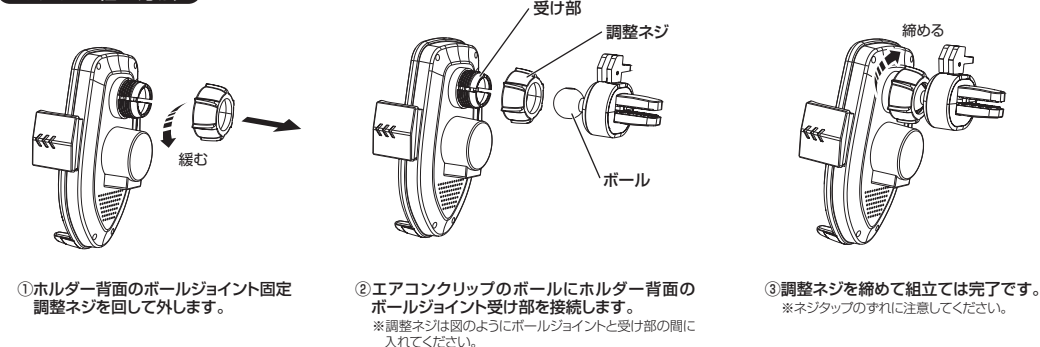


ケーブル(Type-A→Type-C)×1

各部名称と機能

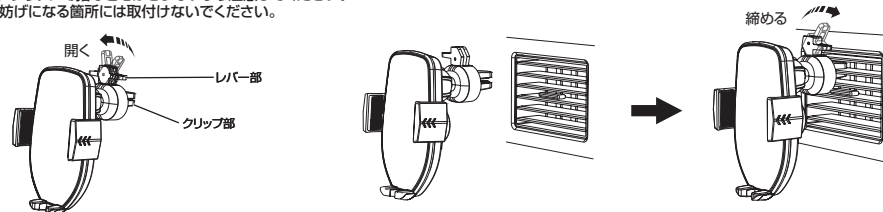


ホルダー組立方法



エアコンクリップ取付方法

※エアコンクリップの取付け、角度調整をする際は、片側の手でエアコン吹き出し口などを押さえながら行ってください。
※エアコンクリップで指などを挟まないよう注意してください。
※運転の妨げになる箇所には取付けしないでください。



取付けできるエアコン吹き出し口の形状

タテ型タイプ

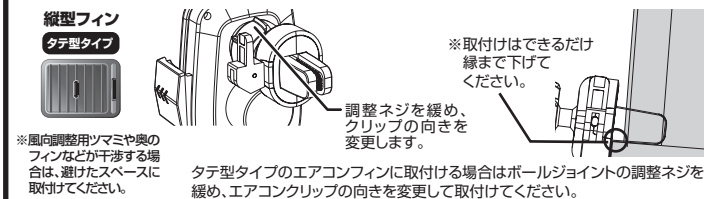
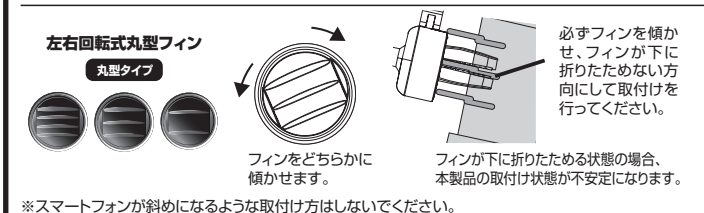
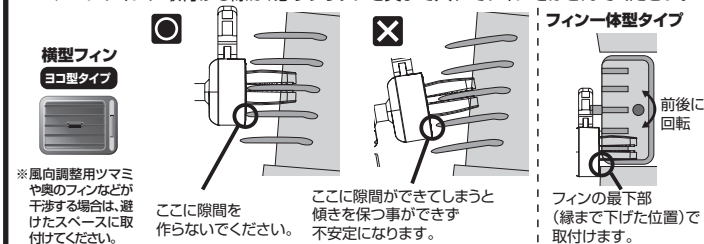
☒ 下記に一つでも該当するタテ型タイプのエアコンフィンには使用できません。
22mm未満(後ろのフィンまで) × 8mm未満(横フィン)
4mm以上 × 15mm未満(縦フィン)

ヨコ型タイプ

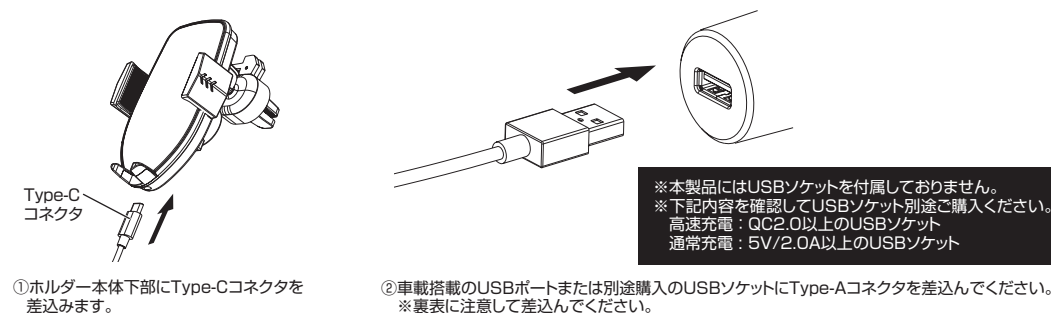
☒ 下記に一つでも該当するヨコ型タイプのエアコンフィンには使用できません。
22mm未満(後ろのフィンまで) × 15mm未満(縦フィン)
4mm以上 × 8mm未満(横フィン)

取付けイメージ

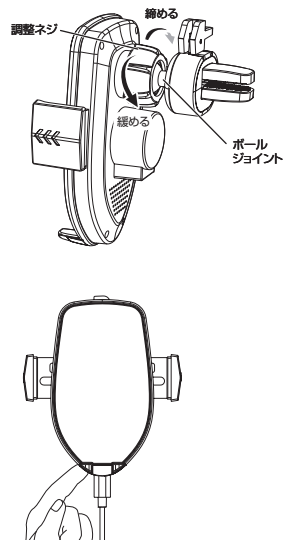
※エアコンフィンに取付ける際は、必ずクリップを奥まで入れてフィンをはさんでください。



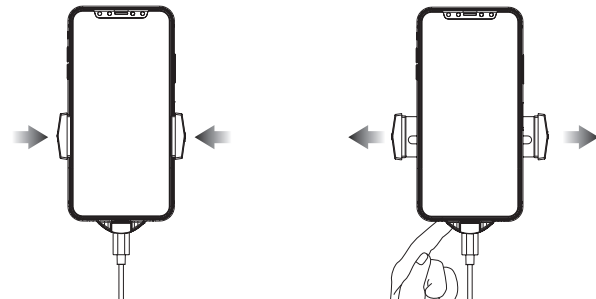
ケーブル取付使用方法



ホルダー本体使用方法



エアコンクリップに取付けが完了したらホルダーの角度を任意の位置へ調整してください。
※ホルダーの傾き角度は垂直から上向き約10°程度を目安にしてください。
前方へ傾けての使用はスマートフォンが落下する可能性がありますのでおやめください。
※必ず調整ネジを緩めてから調節し、角度が定まったら再度しっかりと締めて、緩みがないことをご確認ください。
※運転中の操作は大きな事故などにつながりますのでおやめください。
※角度や向きを調整する場合は、両手で行ってください。



①アームが閉じている場合、タッチセンサー部分をタッチし、スライドアームを開きます。

②スマホをホルダーに設置します。設置後、スライドアームが閉じます。
(ワイヤレス充電対応端末は同時に充電が開始されます。)
※スマホがしっかりとホールドされていることを確認してください。

③ホルダーからスマホを外す際はホルダー本体下部タッチセンサー部分をタッチしてください。
※エンジン停止後1~2回開閉できます。
ただし、蓄電状況により作動しない場合があります。

ワイヤレス充電について

- ホルダー本体にスマートフォンを設置するとワイヤレス充電が開始されます。
※ワイヤレス充電は対応端末のみ
- ワイヤレス充電は発熱を生じると充電が停止する、または充電速度が落ちる場合があります。
- 環境温度は0℃から35℃でご使用ください。

△ 警告・注意

- △警告: 本製品の分解・改造は危険ですので絶対にしないでください。また、分解・改造された製品について当社では責任を負いかねます。
- △警告: 走行中、運転者によるスマートフォン等の操作及び画面の注視は法律で禁止されています。必ず車を安全な場所に停車してからご使用ください。
- △警告: 安全のため、次の場所には取付けないでください。■エアバッグの作動・効果の妨げになる場所■運転の妨げになる場所■突起物として危険が生じる場所■強い衝撃が加わる場所
- △注意: 取付前にエアコンフィン内の汚れなどを拭き取ってから取付けてください。
- △注意: 取付時にエアコンフィンや本製品に無理な力を加えないでください。破損の原因となります。
- △注意: 走行振動などにより徐々に可動部が緩んでくる場合があります。定期的に確認し、必要に応じて増し締めしてください。
- △注意: エアコンクリップは経年劣化により緩む力が低下する場合があります。定期的に確認してください。
- △注意: 本製品を取付ける際はウィンカレバーやシフトノブ、スイッチ類の操作に影響がないかをご確認し、正しく取付けてください。
- △注意: 本製品を直射日光の当たる場所や高温になる場所で保管しないでください。
- △注意: 充電しながらの通話やアプリの使用は接続端末の発熱の原因になります。異常に発熱した場合は充電を中止するか通話やアプリのご使用をお控えください。
- △注意: 端末の電源ボタンを長押しして初期画面が立ち上がらないほど充電された場合は本製品で初期充電出来た場合があります。
- △注意: 悪路を走行する場合は本製品を取外してください。本製品及び設置したスマートフォン等が脱落する場合がありますのでご注意ください。
- △注意: スマートフォン等をホールドさせた際に固定が不安定なままでの使用はお控えください。
- △注意: お車を離れる際はスマートフォンを車内に放置しないでください。
- △注意: コードをしっかりと無理な角度で引っ張らないでください。コードに過度な負担がかかると断線や破損の恐れがあります。またコードはシートやドアの動作に干渉しないよう設置してください。
- △注意: コードを束ねての使用はお控えください。コードが発熱する場合があります。
- △注意: 本製品使用による接続機器の故障・誤作動・各種メモリの消失、及び通話などの機会を逃したために発生した損害などの付随的補償について当社では責任を負いかねます。必ず各種メモリの控えを取ってからご使用ください。
- △注意: フェリカ機能を使用中は本製品の接続はお控えください。万一、サービスご利用中に不具合が生じた場合、当社では責任を負いかねます。
- △注意: 本製品には小さな部品が含まれます。口に入ると窒息などの危険がありますので幼児の手が届かないところで使用、保管をしてください。
- △注意: 商品に品質不良があった場合の保証は現品交換のみとさせていただきます。なお、商品、保証書・購入を証明できるシート等が無い場合は保証の対象となりません。保証内容につきましては保証書をご確認ください。
- △注意: 本パッケージに取扱説明書に記載されている警告・注意などを守らない場合や誤った取付け、ご使用をされた際の事故・故障・破損などにつきましては当社では責任を負いかねます。
- △注意: 異常を発見した場合は直ちに使用を中止し、当社お客様相談センターへお問い合わせください。