

取扱説明書

ご使用前に必ず、取扱説明書をお読みください。尚、お読みになった後も大切に保管し、必要に応じてご利用ください。

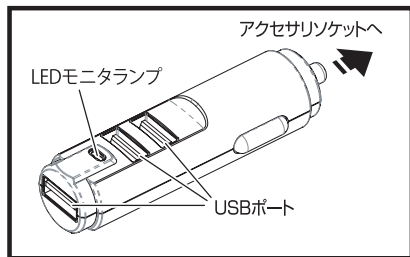
使用方法

- ①アクセサリソケット(シガーライターソケット ※以下省略)の汚れ、ホコリを除去してください。
- ②車のエンジンをかけた状態で本製品を車のアクセサリソケットの奥までしっかりと差込んでください。この時、本製品のLEDモニタランプが青色に点灯します。

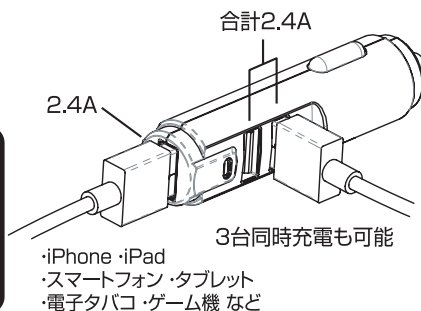
※アクセサリソケットに差込んでからエンジンをかけますと、始動時の一瞬のバッテリー電圧の変化により、正常に作動しない場合があります。

※使用中にLEDモニタランプが消灯した場合は、ショート等の不具合が考えられます。その場合、本製品をアクセサリソケットから抜き、汚れやホコリがないか確認した後、再度アクセサリソケットに差込んでください。

- ③本製品のUSBポートに使用するUSBケーブルを差込みます。(裏表に注意してください)
※無理に差込むと破損・故障の原因となります。
※充電完了後は本製品をアクセサリソケットから取外してください。



USBポート/充電について



■USB充電について

※充電状態は機器側でご確認ください。一部機種によっては本製品での充電中、電池レベルが変化しない場合があります。その場合は再度電源を入れ直してご利用ください。

※ほとんどのスマートフォンは接続後すぐに使用が可能ですが、一部動作が安定しない機種もありますので、5分以上待ってからスマートフォンの電源を入れてください。

※3台同時充電の場合、端末の組合せや端末の状態により、充電できない場合があります。その際は1台のみで充電を行ってください。また3台同時充電の際にICの温度センサーによる保護回路が働いた場合、自動的に充電が止まる場合があります(通電LED消灯)。その際はしばらく時間が経過し、内部基板の温度が下がりましたら自動的に充電を開始します(通電LED点灯)。

USBポート内には水滴などが入らないよう取扱いに注意してください。水滴などが入りますと故障の原因となります。

⚠ 警告

- 本製品の分解・改造は危険ですので絶対にしないでください。また、分解・改造された製品について当社では責任を負いかねます。
- 走行中、運転者によるスマートフォン等の操作は法律で禁止されています。必ず車を安全な場所に停車してからご利用ください。
- 安全のため、次の場所には保管しないでください。■エアバッグの作動・効果の妨げになる場所 ■運転の妨げになる場所 ■突起物として危険が生じる場所 ■強い衝撃が加わる場所
- 車のアクセサリソケットにホコリやゴミなどが入ったまま使用しないでください。通電不良や火災の原因となります。
- 本製品を濡らしたり、濡れた手で触らないでください。感電や故障の原因となります。

⚠ 注意

- 本製品を車のアクセサリソケットに長期間挿入したままにしていると車のシガーライター機能が正常に作動しない場合がありますのでご注意ください。
- 車のキーを抜いてもアクセサリソケットへ通電している車種はバッテリー上がりの原因となりますのでご注意ください。またエンジンを停止した状態で使用しないでください。バッテリー上がりとなります。
- アクセサリソケットに本製品を挿し込んだまま回転させないでください。故障の原因となります。
- 本製品を取り外す際はアクセサリソケット部を押さえながら徐々に抜いてください。乱暴な取付け・取外しは故障や破損の原因となります。
- ご使用になる前に本製品がアクセサリソケットに確実に挿入されているか確認してください。走行中の振動や、本製品に接続している電装品の荷重によって本製品が車のアクセサリソケットから外れる場合があります。走行前には必ず本体がしっかり固定されていることを確認してからご利用ください。
- 充電直後は本体プラグ部が高温になっている場合がありますので取扱には注意してください。
- 本製品を直射日光の当たる場所や高温になる場所で保管しないでください。
- 充電しながらの通話やアプリの使用は接続端末の発熱の原因になりますのでそのような使用方法はお控えください。
- 端末の電源ボタンを長押しして初期画面が立ち上がらないほど放電された場合は本製品で初期充電出来ない場合があります。
- 本製品の使用による接続機器の故障・誤作動・各種メモリの消失、及び通話などの機会を逃したために発生した損害などの付随的補償について当社では責任を負いかねます。必ず各種メモリの控えを取ってからご利用ください。
- フェリカ機能を使用中は本製品の接続はお控えください。万一、サービスご利用中に不具合が生じた場合、当社では責任を負いかねます。
- 本製品には小さな部品が含まれます。口に入れると窒息などの危険がありますので幼児の手が届かないところで使用、保管をしてください。
- 商品に品質不良があった場合の保証は現品交換のみとさせていただきます。なお、商品・保証書・購入を証明できるレシート等が無い場合は保証の対象となりません。保証内容につきましては保証書をご確認ください。
- 本パッケージ・取扱説明書に記載されている警告・注意などを守らない場合や誤った取付け、ご使用をされた際の事故・故障・破損などにつきましては当社では一切その責任を負いかねます。
- 異常を発見した場合は直ちに使用を中止し、当社お客様相談センターへお問い合わせください。